



motorola



hellosecurity

Câmera IP Bullet Varifocal Manual 5MP

MTIBM055711

Principais características:

5MP (2592 x 1944) de alta resolução

Lente Varifocal Manual de 2,8 - 12 mm

Codificação H.265

Analíticos Inteligentes de vídeo: objetos removidos e esquecidos, ultrapassagem de linha, exceção, área de intrusão, e movimento.

Auto ICR, True day/night

Suporta 3D DNR, HLC, BLC, e Codificação ROI

Infravermelho com 50 metros de alcance

Proteção IP67

Alimentação PoE

ONVIF Perfil S

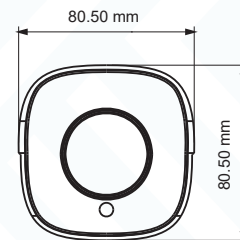
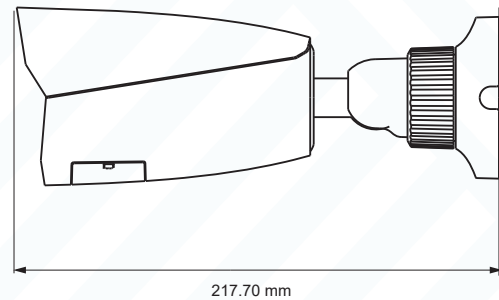
Ampla faixa de ajuste D-WDR



motorola

hellosecurity

Módulo da câmera	
Sensor de imagem	1 / 2.7" CMOS
Resolução	5MP
Tamanho da imagem	2592 x 1944
Shutter eletrônico	1 / 25 s ~ 1 / 100000 s
Tipo de Íris	Íris fixa
Iluminação mínima	0.013 Lux @F1.2 com AGC ligado; 0 Lux com IR acionado
Lente	2,8 a 12 mm @F1.4, campo de visão horizontal de 33° a 92°
Montagem da lente	M14
Wide Dynamic Range (WDR)	Digital
BLC	Sim
HLC	Sim
Defog	Sim
Antiflicker	Sim
Digital NR	2D/3D DNR
Ângulo de ajuste	Horizontal: 0° ~ 80°; Vertical: 0° ~ 80°
Características de imagem	
Compressão de vídeo	H.265 / H.264 / MJPEG
Padrão H.264	Base/Principal/High Profile
Resolução	5MP (2592 × 1944), 4MP (2592 × 1520), 2K (2560 × 1440), 3MP (2304 × 1296), 1080P (1920 × 1080), 720P (1280 × 720), D1, CIF, 480 × 240
Stream principal	60Hz: 5MP (1 ~ 20fps)/ 4MP (1 ~ 30fps)/ 2K (1 ~ 30fps)/ 3MP (1 ~ 30fps)/ 1080P (1 ~ 30fps)/ 720P (1 ~ 30fps);
Stream secundário	60Hz: 720P (1 ~ 15fps)/ D1/CIF (1 ~ 30fps); 50Hz: 720P (1 ~ 15fps)/ D1 (1 ~ 25fps)/ CIF (1 ~ 25fps)
Terceiro Stream	60Hz: D1/ CIF/ 480 × 240 (1 ~ 30fps); 50Hz: D1/ CIF/ 480 × 240 (1 ~ 25fps)
Modo de alta taxa de quadros	Stream principal: 1080P/720P (1 ~ 60fps/1 ~ 50fps)
Bit rate	128 Kbps ~ 10 Mbps
Modo de codificação	CBR / VBR
Configurações de imagem	ROI, saturação, brilho, contraste, nitidez, Wide Dynamic Range (WDR), NR, tudo ajustado via software
ROI	3 áreas, cada ROI pode ser configurado separadamente
Marca D'água	Sim
Nome OSD	4 descrições
Fotos instantâneas	Suporta
Máscara	4 áreas
Rotação modo corredor	Não possui
Flip e espelho	Sim
Interface	
Interface de rede	RJ45: 10 / 100 Mbps
Funções	
Acesso remoto	Navegador da web, aplicativo, software
Conexões on-line	Suporta monitoramento simultâneo para até 10 usuários; Suporte de transmissão em tempo real multi-stream
Protocolo de rede	IPv4, IPv6, UDP, DHCP, NTP, RTSP, PPPoE, DDNS, SMTP, FTP, SNMP, 802.1x, UPnP, HTTPs, QoS
Protocolo de interface	ONVIF S, GB-T/28181-2011
Analíticos inteligentes de vídeo	Deteção de remoção e esquecimento de objeto, deteção de intrusão, deteção de ultrapassagem de linha, exceção.
Funções gerais	Marca d'água, filtragem e bloqueio de endereço IP, máscara de vídeo, senha de proteção, etc.
PoE	Sim
Alcance do IR	50 metros
Proteção	IP67, IK10
Outros	
Fonte de alimentação	12Vcc / PoE
Consumo de energia	< 9W
Ambiente de operação	-30°C ~ 60°C, até 90% umidade
Dimensões (mm)	Φ 218 × 81
Peso	670 g



Conteúdo da caixa:

- 1x Câmera tipo bullet
- 3x Parafusos e 3x buchas de fixação
- 1x Adesivo de posicionamento
- 1x Guia rápido de instalação
- 1x CD