

BYCON



DATASHEET CÂMERA

BVI-A540

- Distância Iluminação IR: 10 metros
- 540 linhas
- Lente 3.6 mm
- IP67

DATASHEET CÂMERA

BVI-A540

ESPECIFICAÇÃO TÉCNICA

CÂMERA

Tipo de câmera	Câmera veicular colorida
Modelo	BVI-A540
Cor	Preta

VÍDEO

Sensor de imagem	CCD 1/3" SONY Super HAD
Sensor & DSP	SONY 638/639 + NEXT CHIP 2040
Pixel efetivos	PAL: 752(H) × 582(V) - NTSC: 768(H) × 494(V)
Área de detecção	4.9 mm * 3.7 mm
Sincronização	Interno
Resolução horizontal	540 TVL
Formato de vídeo	NTSC
Iluminação mínima	0 Lux (IR ON)
Distância de iluminação IR	10 metros
Sensibilidade IR	450 nm
Quantidade de LEDs	18 LEDs (Φ5mm/850nm)
Relação sinal ruído	50 dB
Saída de vídeo	BNC - 1Vpp/ 75Ω

LENTE

Tipo de lente	Fixa
Distância focal	3.6 mm

CARACTERÍSTICAS

Modo de exposição	EE
Compensação de luz de fundo	Automático
Controle de ganho automático	Automático
Balanço de branco	Automático
S/N Ratio	≥52 dB (AGC OFF)
Velocidade do obturador eletrônico	Auto. 1/50 (1/60) - 1/100,000 seg.
Correção de Gamma	0,45

ELÉTRICO

Conector de alimentação	P4 macho
Tensão de entrada	12V DC ±10%
Consumo	130 mA (IR Led OFF) / 290mA (IR led ON)

ESPECIFICAÇÕES AMBIENTAIS

Temperatura operacional	-20°C ~ 50°C
Umidade operacional	Máx. 85%

ESPECIFICAÇÕES MECÂNICAS

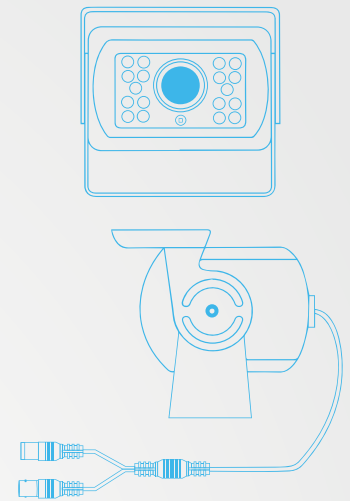
Dimensões	75 mm x 70 mm x 80 mm
Peso com embalagem	270 g
Grau de proteção	IP67

GARANTIA

1 ano

ACESSÓRIOS INCLUÍDOS

- 1 (uma) Câmera BVI-A540
- 1 (um) Cabo extensor de alimentação e vídeo
- 1 (um) Guia rápido da câmera BVI-A540



BYCON

BYCON IND. E COM. DE ELETRO ELETRÔNICOS S.A.
suporte@bycon.com.br
+55 11 5096 1900
www.bycon.com.br



GUIA RÁPIDO DE INSTALAÇÃO

Este Guia Rápido Câmera BVI-A540 fornece informações básicas sobre a instalação do equipamento.

Se houver dúvidas ou questões adicionais, entrar em contato com o integrador ou com o Suporte Técnico Bycon – suporte@bycon.com.br .

ITENS INCLUSOS NA CAIXA DO PRODUTO

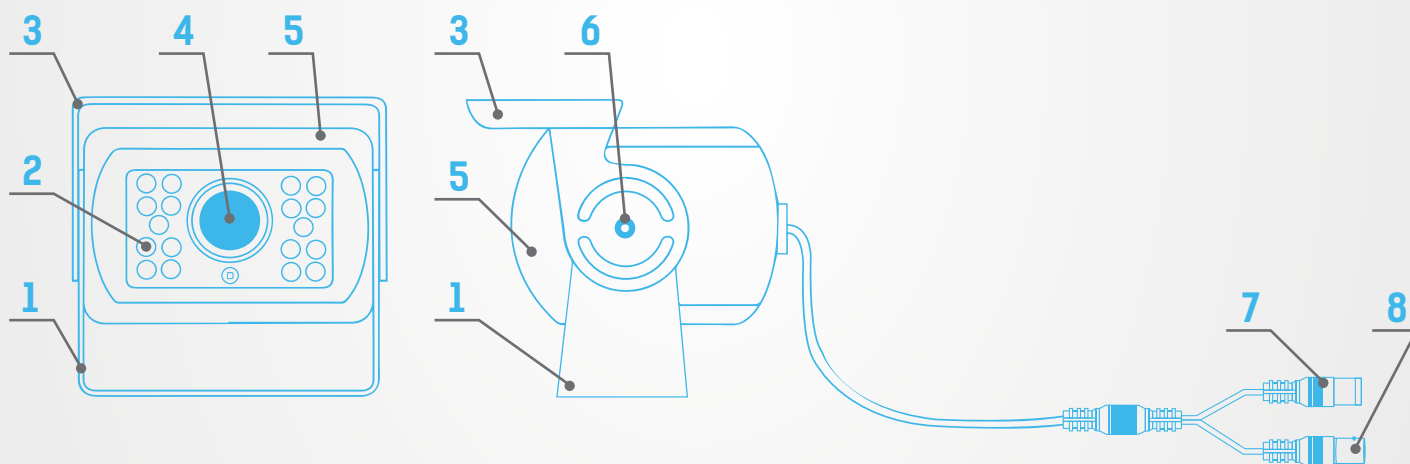
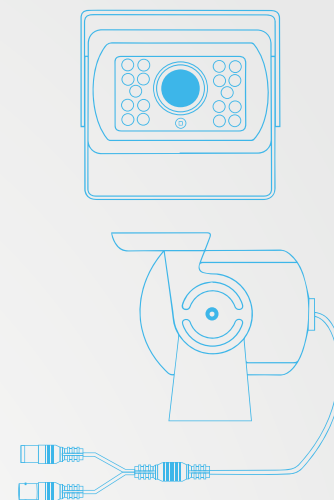
Se algum item estiver danificado ou faltando, contate seu fornecedor local. Itens fornecidos com o produto:

- 1 (uma) Câmera BVI-A540
- 1 (um) Guia rápido da câmera BVI-A540

INSTALAÇÃO

- Remova o produto da caixa cuidadosamente. Não submeta a câmera BVI-A540 à movimentos bruscos, impactos ou situações que comprometam sua integridade.
- Instale o suporte de fixação de modo seguro.
- Instale a câmera no suporte de fixação.
- Fixe o suporte de proteção da câmera com a aba da cobertura para cima e para frente.
- Conecte o cabo de energia (conector P4) com tensão 12VDC. Antes do processo de instalação, desconecte o terminal terra da bateria do veículo para evitar curto circuito.
- Conecte o cabo de vídeo (conector RCA) no gravador digital, monitor ou em qualquer equipamento compatível. Certifique-se que as conexões estão devidamente corretas e totalmente encaixadas. Más conexões podem danificar a câmera.

GUIA RÁPIDO CÂMERA BVI-A540



ITEM DESCRIÇÃO

- | ITEM | DESCRIÇÃO |
|------|--|
| 1 | Suporte de fixação. |
| 2 | Sensor do infravermelho. |
| 3 | Suporte de proteção (cobertura). |
| 4 | Lente da câmera. |
| 5 | Câmera. |
| 6 | Área de fixação entre a câmera e os suportes. |
| 7 | Conector P4 do cabo de energia com tensão 12VDC. |
| 8 | Conector RCA do cabo de vídeo. |

BYCON

BYCON IND. E COM. DE ELETRO ELETRÔNICOS S.A
suporte@bycon.com.br
+55 11 5096 1900
www.bycon.com.br

